

ТЕХНИЧЕСКИЙ ПАСПОРТ

ПЕТЛЯ ВЕРХНЯЯ Ø48

АРТИКУЛ: 884

884.000.2018 ПС

2018 год

Паспорт разработан в соответствии с требованиями ГОСТ 2.610-2013

СОДЕРЖАНИЕ

1 ОСНОВНЫЕ СВЕДЕНИЯ ОБ ИЗДЕЛИИ И ИЗГОТОВИТЕЛЕ.....	2
2 ТЕХНИЧЕСКИЕ ХАРАКТЕРИСТИКИ.....	3
3 КОМПЛЕКТНОСТЬ.....	3
4 ГАРАНТИИ ИЗГОТОВИТЕЛЯ.....	4
5 СВИДЕТЕЛЬСТВО О ПРИЕМКЕ.....	4
6 СВЕДЕНИЯ ОБ УТИЛИЗАЦИИ.....	5
7 ЗАМЕТКИ ПО ЭКСПЛУАТАЦИИ.....	5
8 СВЕДЕНИЯ О РЕКЛАМАЦИЯХ.....	5

Наименование изделия:	Петля верхняя Ø48
Артикул:	884
Назначение:	Петля для ворот верхняя (код 884) применяется в распашных воротах совместно с петлей для ворот опорной (код 887).
Дата изготовления:	2018 год
Назначенный срок службы:	10 лет
Нормативный документ:	ГОСТ 31174-2003, EN 10162
Сведения о сертификате:	
Предприятие-изготовитель:	ООО «РОЛТЭК»
Почтовый и юридический адрес:	Почтовый адрес: 188670, Ленинградская область, Всеволожский р-он, п. Романовка, а/я 1 Юридический адрес: 188670, Ленинградская область, Всеволожский р-он, п. Романовка, ул. Инженерная д. 19, т. +7 (812) 703-03-02 www.rolls.ru

2 ТЕХНИЧЕСКИЕ ХАРАКТЕРИСТИКИ

2.1 Основные характеристики изделия приведены в таблице 1

Таблица 1 – Основные параметры

Наименование показателя	Норма
Вид климатического исполнения и категория размещения	У1
Нагрузка, кг	F _{max} на отрыв = 500 кг F _{max} на изгиб = 100 кг
Размеры, мм	Ø48x123
Масса, кг	0,54

3 КОМПЛЕКТНОСТЬ

3.1 Комплектность поставки Изделия приведена в таблице 2.

Таблица 2 – Комплектность поставки

Наименование документа	Количество (шт.)
1 Петля верхняя Ø48	1

4 ГАРАНТИИ ИЗГОТОВИТЕЛЯ

4.1 Предприятие-изготовитель гарантирует соответствие Изделия требованиям комплекта конструкторской и технологической документации.

4.2 Гарантийный срок устанавливается 60 месяцев со дня поставки Изделия.

5 СВИДЕТЕЛЬСТВО О ПРИЕМКЕ

Петля верхняя Ø48

артикул: 884
(наименование модели)

изготовлен и принят в соответствии с требованиями нормативно-технической документации Предприятия-изготовителя и признан годной к эксплуатации.

Руководитель отдела учета и контроля качества:

М.П. _____
(должность)

_____ (расшифровка подписи)

_____ (дата)

6 СВЕДЕНИЯ ОБ УТИЛИЗАЦИИ

6.1 Специальных требований при утилизации Изделия по допустимым химическим, радиационным, термическим и биологическим воздействиям на окружающую среду не предъявляется. После разборки составные части Изделия утилизируются или уничтожаются в соответствии с действующими нормами страны предприятия, эксплуатирующего Изделие.

7 ЗАМЕТКИ ПО ЭКСПЛУАТАЦИИ

7.1 Изделие должно эксплуатироваться только пользователем, ознакомленным с устройством изделия.

8 СВЕДЕНИЯ О РЕКЛАМАЦИЯХ

8.1 В случае отказа Изделия в работе или выяснения неисправности его в период гарантийных обязательств Потребитель должен выслать в адрес Предприятия-изготовителя заполненный бланк рекламации установленной формы.

8.2 Гарантийное обслуживание осуществляется Предприятием-изготовителем в соответствии с Правилами гарантийного обслуживания ООО «РОЛТЭК».

788

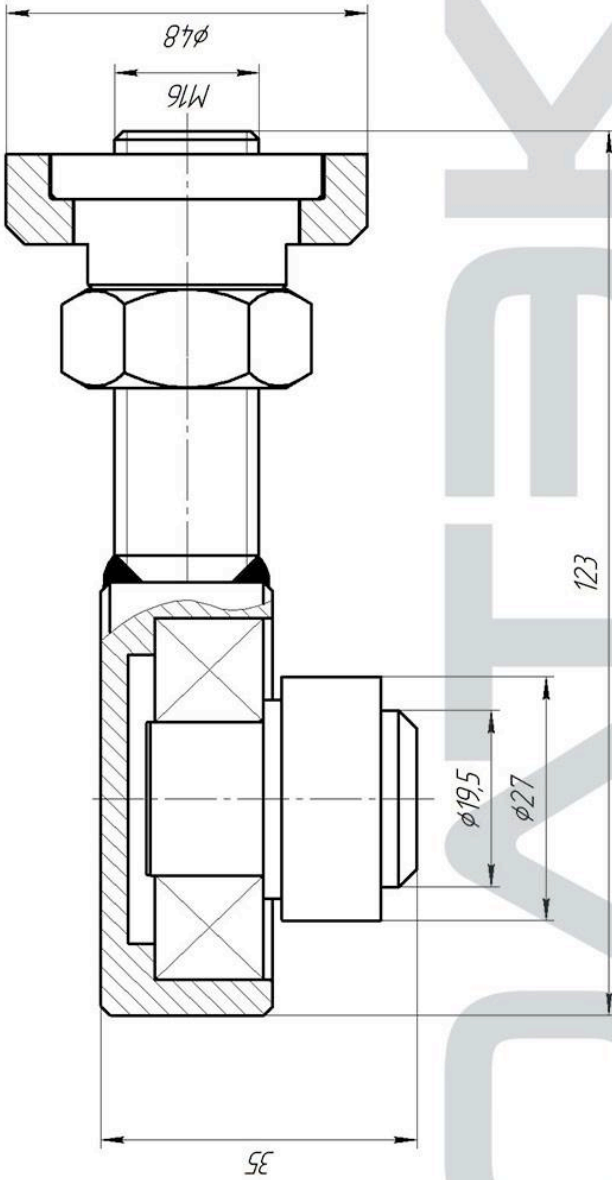
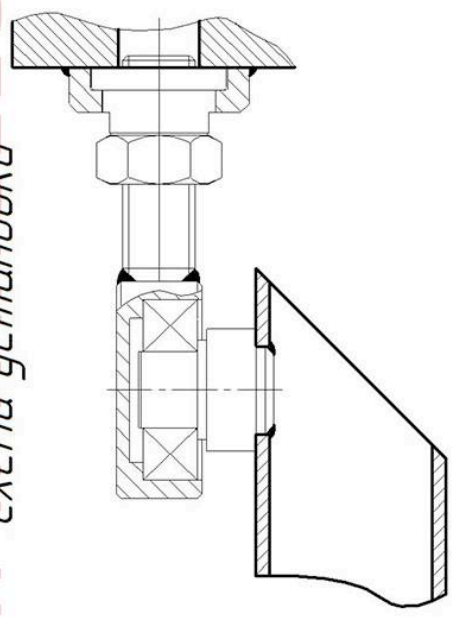


СХЕМА УСТАНОВКИ LS.RU



Изделие оцинковано

884		Лит.	Масса	Масштаб
Петля верхняя		Лист	Листов	1
Изм/Лист	№ док.им.	Подп.	Дата	
Разработ.				
Проб.				
Т.контр.				
Н.контр.				
Утв.				

РОЛТЭК

Формат А3

Копировать

Изд. № подл.	Лист и дата	Взам. инв. №	Изд. № подл.	Лист и дата
Лист. пружин.				